

S-1



Disfruta de todas las ventajas de una silla ultraligera a un precio imbatible. Sus grandes virtudes, ligereza, agilidad y compacidad, te ayudaran a enfrentarte a los retos de la vida diaria con éxito.

Una silla perfecta para interiores gracias a su agilidad y reducidas dimensiones: ¡Lo hemos conseguido! Por fin podrás pasar por una puerta de 60 cm.

La rigidez de su chasis fijo en forma de "L" garantiza la firmeza en exteriores. El plegado ultra-compacto te ayudará a transportarla con comodidad dónde quiera que vayas.

Combínala con un handbike Batec y conseguirás un equipamiento difícil de superar en cuanto a polivalencia.



S-1



Chasis abierto en "L"
y plegado ultra-compacto



¡Lo hemos conseguido!
Por fin podrás pasar por una
puerta de 60 cm



**Respaldo ajustable en
tensión.** Y cojín (de serie)



Reposabrazos y antivuelco
(opcionales)

Características

Chasis abierto en L color gris de aluminio 6061 T6

Sistema de plegado de respaldo ultra-compacto

Tapicería ajustable en tensión color negro con bolsillo trasero

Cojín de espuma (espesor 5 cm)

Cinta para los pies

Ruedas traseras de aluminio 36 radios radiales
24" x 1" extraíbles

Aros de aluminio anodizado

Neumático Schwalbe Right Run

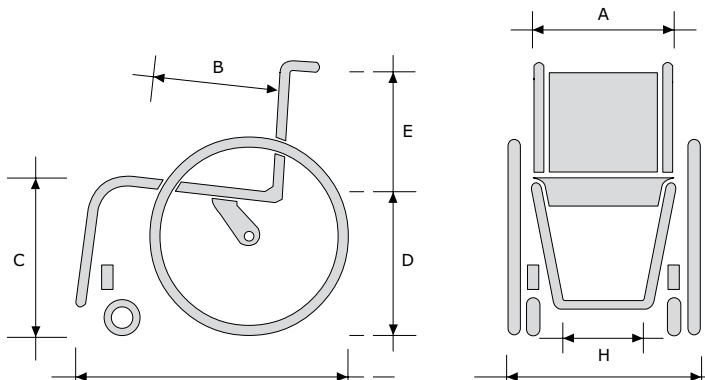
Ruedas delanteras Frog-Legs SoftRoll Composite
4" x 1.5"

Empuñaduras integradas en el respaldo

Protector de ropa de plástico recto extraíble

Frenos Push to Lock

Cuadro de medidas (cm)



A: Ancho de asiento: 40 cm

B: Profundidad de asiento: 40 cm

C: Altura delantera asiento: 49 cm

D: Altura trasera asiento: 44 cm

E: Altura de respaldo: 38 cm

F: Largo total 85 cm

G: Ancho total: 58.5

H: Ancho de reposapiés 25 cm

Caída de las ruedas: 0°

Peso todo incluido: 9,9 kg (chasis 5,9 kg)

Carga máxima: 100 kg

¡Consulta
la hoja de pedido
para ver las
opciones
disponibles!

Colores

