



## HANDBIKE BATEC E- HANDBIKE

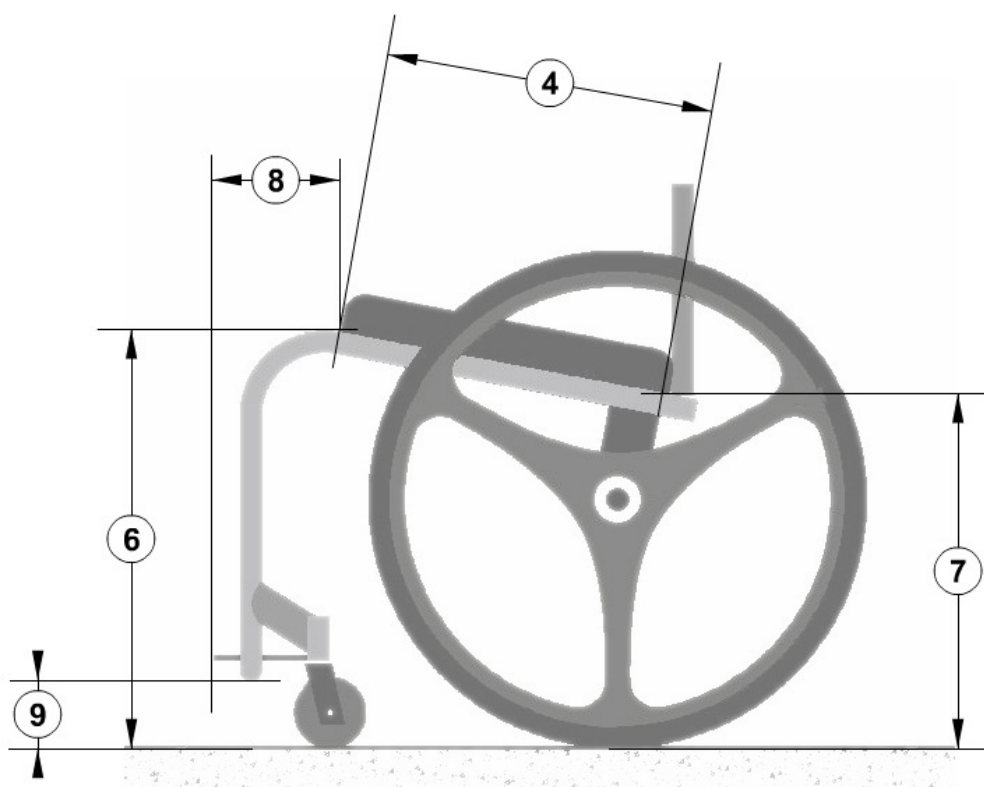
## HOJA DE PEDIDO **PAG 1 / 3**

### A. DATOS DEL PEDIDO

DATOS DE LA ORTOPEDIA								
ORTOPEDIA:								
Nº PEDIDO:		FECHA:						
DIRECCIÓN DE ENTREGA:								
FIRMA O SELLO:		COMENTARIOS:						
MODELO (PRECIO BASE)		CÓDIGO	P.V.P. €					
<input checked="" type="checkbox"/>	<b>E-HANDBIKE 2010</b>	10.01.005	3.190 €					
EQUIPAMIENTO ESTÁNDAR								
<input checked="" type="checkbox"/>	motor brushless de 400W de potencia y 36V		STD					
<input checked="" type="checkbox"/>	batería extraíble seca de Nimh de 9Ah, sin efecto memoria (25-30 km)		STD					
<input checked="" type="checkbox"/>	freno V-brake + freno de parking		STD					
<input checked="" type="checkbox"/>	amortiguador de dirección		STD					
<input checked="" type="checkbox"/>	Sistema de anclaje a la silla automático		STD					
<input checked="" type="checkbox"/>	caballete de soporte con ruedas y placa protectora de pies		STD					
<input checked="" type="checkbox"/>	marcador con indicador de intensidad, estado de la batería y botones táctiles de encendido/apagado		STD					
<input checked="" type="checkbox"/>	ciclo computadora con pantalla LCD y 8 funciones.		STD					
<input checked="" type="checkbox"/>	luz delantera de 7 leds con 4 funciones y luz posterior de 2 leds		STD					
<input checked="" type="checkbox"/>	Timbre		STD					
<input checked="" type="checkbox"/>	neumático Schwalbe Jumpin' Jack off road		STD					
COLOR								
<input type="checkbox"/>	gris	<input type="checkbox"/>	rojo	<input type="checkbox"/>	azul	<input type="checkbox"/>	naranja	STD
OPCIONES								
<input type="checkbox"/>	mando G&B para tetrapléjico	10.03.001	199 €					
<input type="checkbox"/>	batería adicional seca de Nimh de 9Ah, sin efecto memoria	10.03.003	495 €					
<input type="checkbox"/>	Barra de fijación para silla adicional	10.02.007	149 €					
<input type="checkbox"/>	Lastres QR para mejorar la tracción	10.03.004	249 €					
ACCESORIOS								
<input type="checkbox"/>	ruedas off road para la silla 24" x 2"	11.03.005	299 €					

**B. DATOS DE LA SILLA EN LA QUE SE INSTALARÁ EL HANDBIKE**

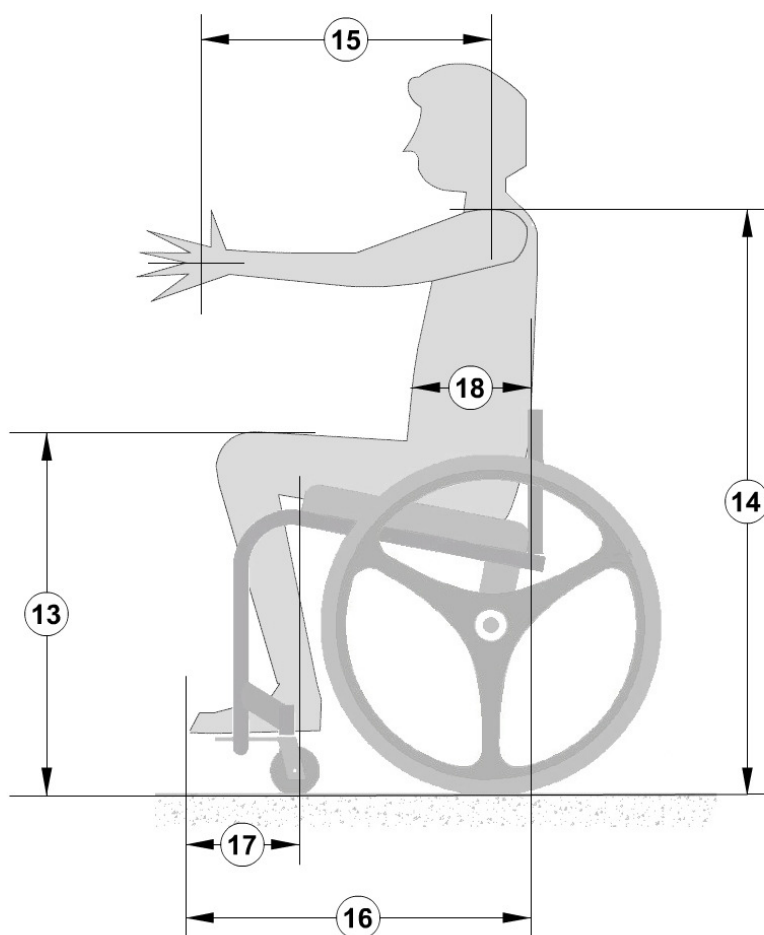
<b>1</b>	MARCA	
<b>2</b>	MODELO	
<b>3</b>	ANCHURA ASIENTO	CM
<b>4</b>	PROFUNDIDAD ASIENTO	CM
<b>5</b>	DIÁMETRO TUBO CHASIS	CM
<b>6</b>	ALTURA DELANTERA ASIENTO	CM
<b>7</b>	ALTURA TRASERA ASIENTO	CM
<b>8</b>	DISTANCIA ASIENTO - PEDAL	CM
<b>9</b>	DISTANCIA LIBRE PEDAL - SUELO	CM



¡ATENCIÓN! PESO MÁXIMO DEL USUARIO: 90 KG

**C. DATOS DEL USUARIO**

<b>10</b>	NOMBRE			
<b>11</b>	DISCAPACIDAD			
<b>12</b>	ALTURA		PESO	KG (máximo: 90 KG)
<b>13</b>	ALTURA DE RODILLAS		CM	(distancia suelo - borde superior de la rodilla)
<b>14</b>	ALTURA DE HOMBROS		CM	(distancia suelo - borde superior del hombro)
<b>15</b>	LONGITUD DEL BRAZOS		CM	(distancia centro del hombro – centro de la palma con el brazo totalmente extendido)
<b>16</b>	LONGITUD TOTAL		CM	(distancia espalda - punta de los pies, con los pies tan retrasados como le sea posible al usuario)
<b>17</b>	POSICIÓN DE LOS PIES		CM	(distancia final del asiento - punta de los pies)
<b>18</b>	ANCHO DEL ABDOMEN		CM	(distancia espalda - zona abdominal)



¡ATENCIÓN! PESO MÁXIMO DEL USUARIO: 90 KG

PLAZO DE ENTRGA: SEGÚN DEMANDA Y CONFIGURACIÓN

IMPRESINDIBLE RELLENAR TODOS LOS DATOS PARA PROCESAR EL PEDIDO CORRECTAMENTE

VÁLIDO HASTA DICIEMBRE 2011 - SUJETO A ERRORES TIPOGRÁFICOS O CAMBIOS DEL FABRICANTE SIN PREVIO AVISO - © AJUDES TÈCNIQUES BACH, SLL 2011