

## HANDBIKE BATEC M - HANDBIKE

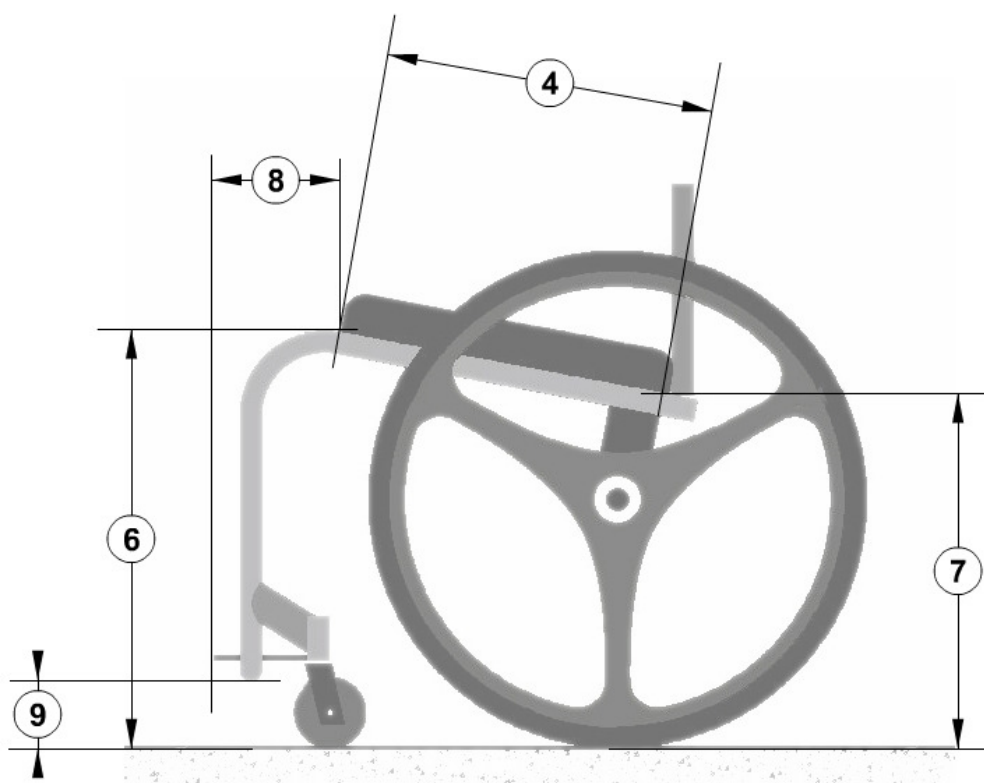
## HOJA DE PEDIDO **PAG 1 / 3**

### A. DATOS DEL PEDIDO

DATOS DE LA ORTOPEDIA			
ORTOPEDIA:			
Nº PEDIDO:		FECHA:	
DIRECCIÓN DE ENTREGA:			
FIRMA O SELLO:		COMENTARIOS:	
<b>MODELO (PRECIO BASE)</b>			<b>CÓDIGO</b>
<input checked="" type="checkbox"/> <b>M-HANDBIKE 2010</b>			10.01.004
			<b>P.V.P. €</b>
			1.890 €
EQUIPAMIENTO ESTÁNDAR			
<input checked="" type="checkbox"/>	cambio de marchas interno de buje Shimano Nexus Inter-8 (desarrollo 304%)		STD
<input checked="" type="checkbox"/>	freno de tambor + freno V-brake		STD
<input checked="" type="checkbox"/>	amortiguador de dirección		STD
<input checked="" type="checkbox"/>	Sistema de anclaje a la silla automático		STD
<input checked="" type="checkbox"/>	caballete de soporte con ruedas y placa protectora de pies		STD
<input checked="" type="checkbox"/>	empuñaduras con 2 posiciones de agarre		STD
<input checked="" type="checkbox"/>	protector de plato y cadena		STD
<input checked="" type="checkbox"/>	tensor de cadena		STD
<input checked="" type="checkbox"/>	ciclo computadora con pantalla LCD y 8 funciones.		STD
<input checked="" type="checkbox"/>	luz delantera de 7 leds con 4 funciones y luz posterior de 2 leds		STD
<input checked="" type="checkbox"/>	Timbre		STD
<input checked="" type="checkbox"/>	neumático Schwalbe Jumpin' Jack off road		STD
COLOR			
<input type="checkbox"/>	gris	<input type="checkbox"/>	rojo
<input type="checkbox"/>	azul	<input type="checkbox"/>	naranja
			STD
OPCIONES			
<input type="checkbox"/>	kit cambio de plato Mountain-drive(dobla las marchas, 16 marchas, desarrollo 764%)		10.02.001
<input type="checkbox"/>	freno de tambor contrapedal (Recomendado para tetras)		10.02.002
<input type="checkbox"/>	guante especial con fijación para tetrapléjico (Recomendado para tetras)		10.02.003
<input type="checkbox"/>	maneta de cambio y freno V-brake adaptada para tetrapléjico (Recomendado para tetras)		10.02.004
<input type="checkbox"/>	neumático de asfalto Schwalbe Marathon plus 20 x 1.35 (35-406)		10.02.005
<input type="checkbox"/>	Barra de fijación para silla adicional		10.02.007
<input type="checkbox"/>	Lastres QR para mejorar la tracción		10.03.004
ACCESORIOS			
<input type="checkbox"/>	ruedas off road para la silla 24" x 2"		11.03.005
			299 €

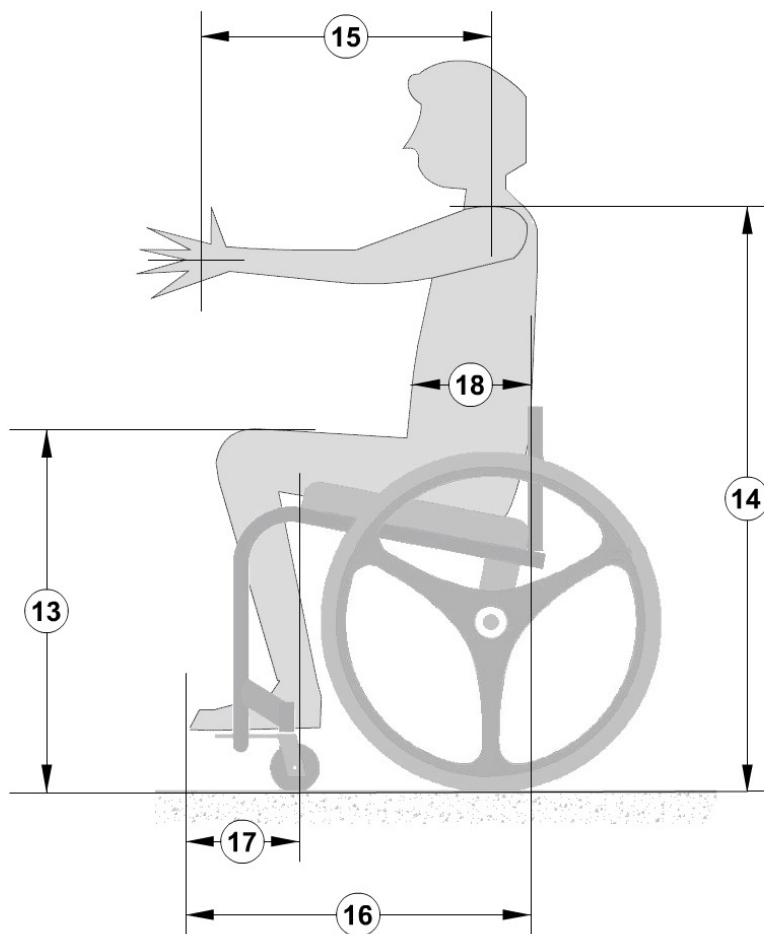
**B. DATOS DE LA SILLA EN LA QUE SE INSTALARÁ EL HANDBIKE**

<b>1</b>	MARCA	
<b>2</b>	MODELO	
<b>3</b>	ANCHURA ASIENTO	CM
<b>4</b>	PROFUNDIDAD ASIENTO	CM
<b>5</b>	DIÁMETRO TUBO CHASIS	CM
<b>6</b>	ALTURA DELANTERA ASIENTO	CM
<b>7</b>	ALTURA TRASERA ASIENTO	CM
<b>8</b>	DISTANCIA ASIENTO - PEDAL	CM
<b>9</b>	DISTANCIA LIBRE PEDAL - SUELO	CM



**C. DATOS DEL USUARIO**

<b>10</b>	NOMBRE			
<b>11</b>	DISCAPACIDAD			
<b>12</b>	ALTURA		PESO	KG (máximo: 90 KG)
<b>13</b>	ALTURA DE RODILLAS		CM	(distancia suelo - borde superior de la rodilla)
<b>14</b>	ALTURA DE HOMBROS		CM	(distancia suelo - borde superior del hombro)
<b>15</b>	LONGITUD DEL BRAZOS		CM	(distancia centro del hombro – centro de la palma con el brazo totalmente extendido)
<b>16</b>	LONGITUD TOTAL		CM	(distancia espalda - punta de los pies, con los pies tan retrasados como le sea posible al usuario)
<b>17</b>	POSICIÓN DE LOS PIES		CM	(distancia final del asiento - punta de los pies)
<b>18</b>	ANCHO DEL ABDOMEN		CM	(distancia espalda - zona abdominal)



¡ATENCIÓN! PESO MÁXIMO DEL USUARIO: 90 KG

PLAZO DE ENTRGA: SEGÚN DEMANDA Y CONFIGURACIÓN

IMPRESINDIBLE RELLENAR TODOS LOS DATOS PARA PROCESAR EL PEDIDO CORRECTAMENTE

VÁLIDO HASTA DICIEMBRE 2011 - SUJETO A ERRORES TIPOGRÁFICOS O CAMBIOS DEL FABRICANTE SIN PREVIO AVISO - © AJUDES TÈCNIQUES BACH, SLL 2011